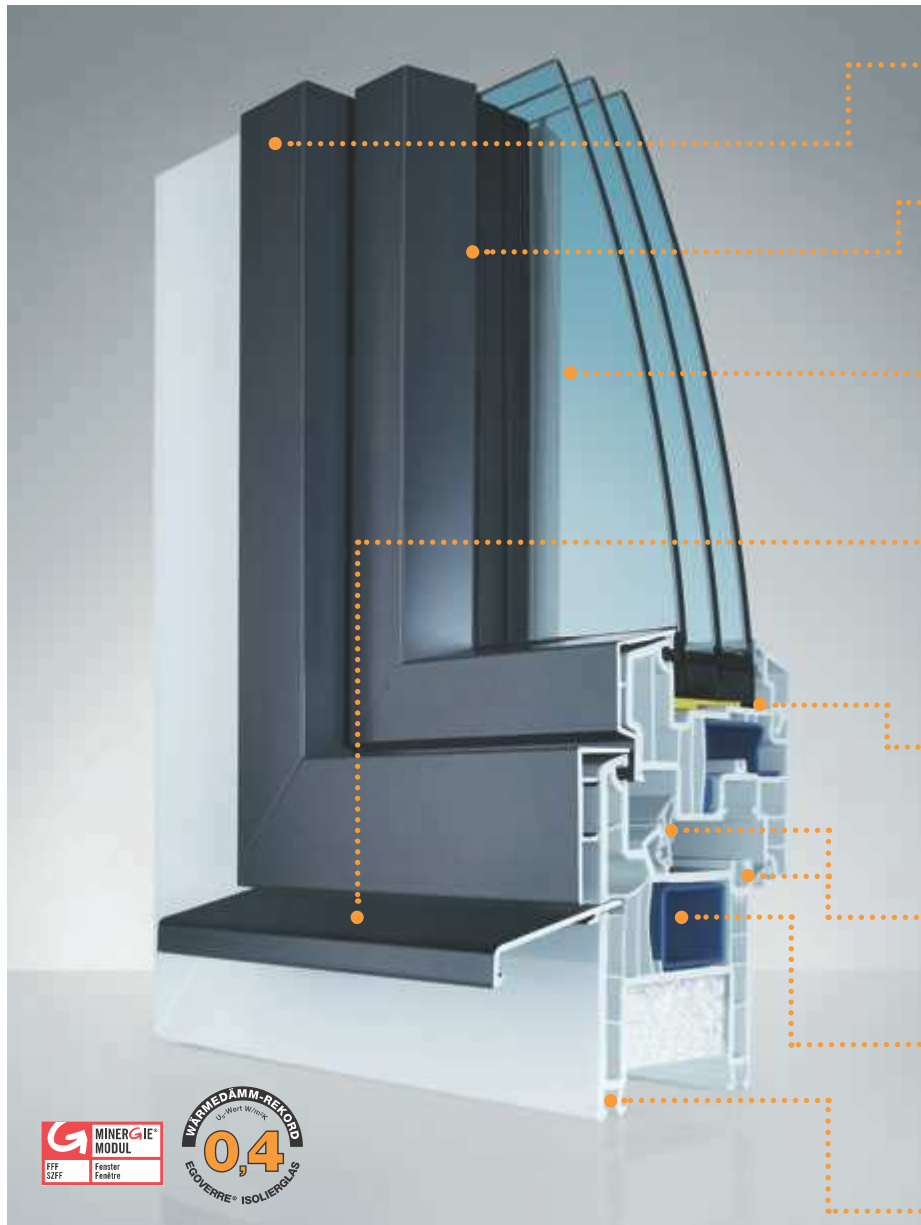


Grösste Flexibilität in der farblichen Gestaltung. Extrem wetterbeständige, pulverbeschichtete oder eloxierte Aluminium-Oberfläche



- Die Aluminium-Schale bietet mehr Freiheit in der Farbgestaltung und eine robustere Oberfläche
- Kaum sichtbare, anextrudierte Dichtungen sorgen für mehr Lichtdurchlass und integrieren sich optimal in die Gesamtoptik des Fensters.
- Das exklusive EgoKiefer Hochleistungsisolierglas EgoVerre® gibt es bis zu einem Wärmedämmwert von  $U_g 0,4 \text{ W/m}^2 \text{ K}$  (mehr auf Seite 14).
- Der bewährte mobile Wetterschenkel wird nach dem Abdichten der unteren Bauanschlussfuge montiert und sorgt für eine dauerhafte Abdichtung und einwandfreie Optik.
- Das Isolierglas wird durch eine hochwertige Verklebung direkt mit dem Fensterflügel verbunden und gibt so dem Fenster mehr Steifigkeit und Stabilität.
- Der generelle Einbau einer Überschlags- und Rahmendichtung garantiert nachhaltigen Lärm-, Wärme- und Schlagregenschutz.
- Bleifrei verzinkte Stahlaussteifungen in allen Profilen lassen hohe statische Beanspruchungen zu. Stahl- und Kunststoff-Profile sind miteinander verschraubt.



### Bauphysikalische Werte

Generell gelten die Werte für Voll- und Wechselrahmen. Abweichende Werte sind mit «WR» gekennzeichnet.

#### Wärmeschutz

- U-Wert Rahmen ( $U_r$ )  $1,1 \text{ W/m}^2 \text{ K}$
- U-Wert WR ( $U_{r,WR}$ )  $1,3 \text{ W/m}^2 \text{ K}$
- U-Wert Fenster ( $U_w$ ) bis  $0,69 \text{ W/m}^2 \text{ K}$
- U-Wert WR ( $U_{w,WR}$ ) bis  $0,75 \text{ W/m}^2 \text{ K}$

#### Lärmschutz

- $R_w$ -Wert Fenster bis 42 dB
- $R_w$ -Wert Glas bis 46 dB
- WR:  $R_w$ -Wert Fenster bis 38 dB

#### Widerstandsfähigkeit gegen Windlast

- Klasse B3 (nach EN 12210)

#### Einbruchschutz

- Basissicherheit standardmässig
- Mehrstufiges Sicherheitskonzept
- MONO; DUO; TRIO; RC1; RC2

#### Schlagregendichtheit

- Klasse 9A (nach EN 12208)

#### Luftdurchlässigkeit:

- Klasse 4 (nach EN 12207)

- Die grössere Rahmen-Bautiefe von 70 mm ermöglicht ausgezeichnete Wärme- und Lärmschutzwerte, ohne dabei das Lichtmass zu verringern.



- Das EgoKiefer Wechselrahmensystem erlaubt eine Fensterrenovierung in einer Stunde.